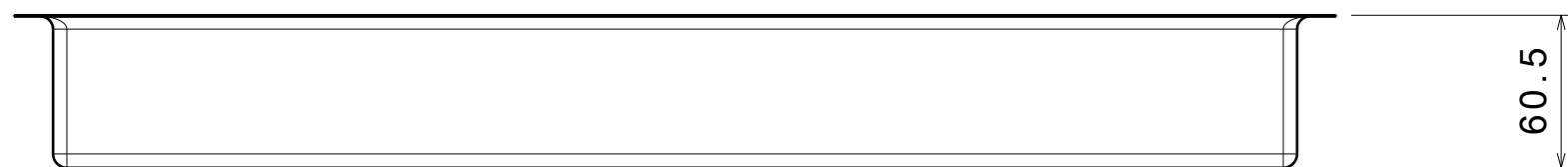


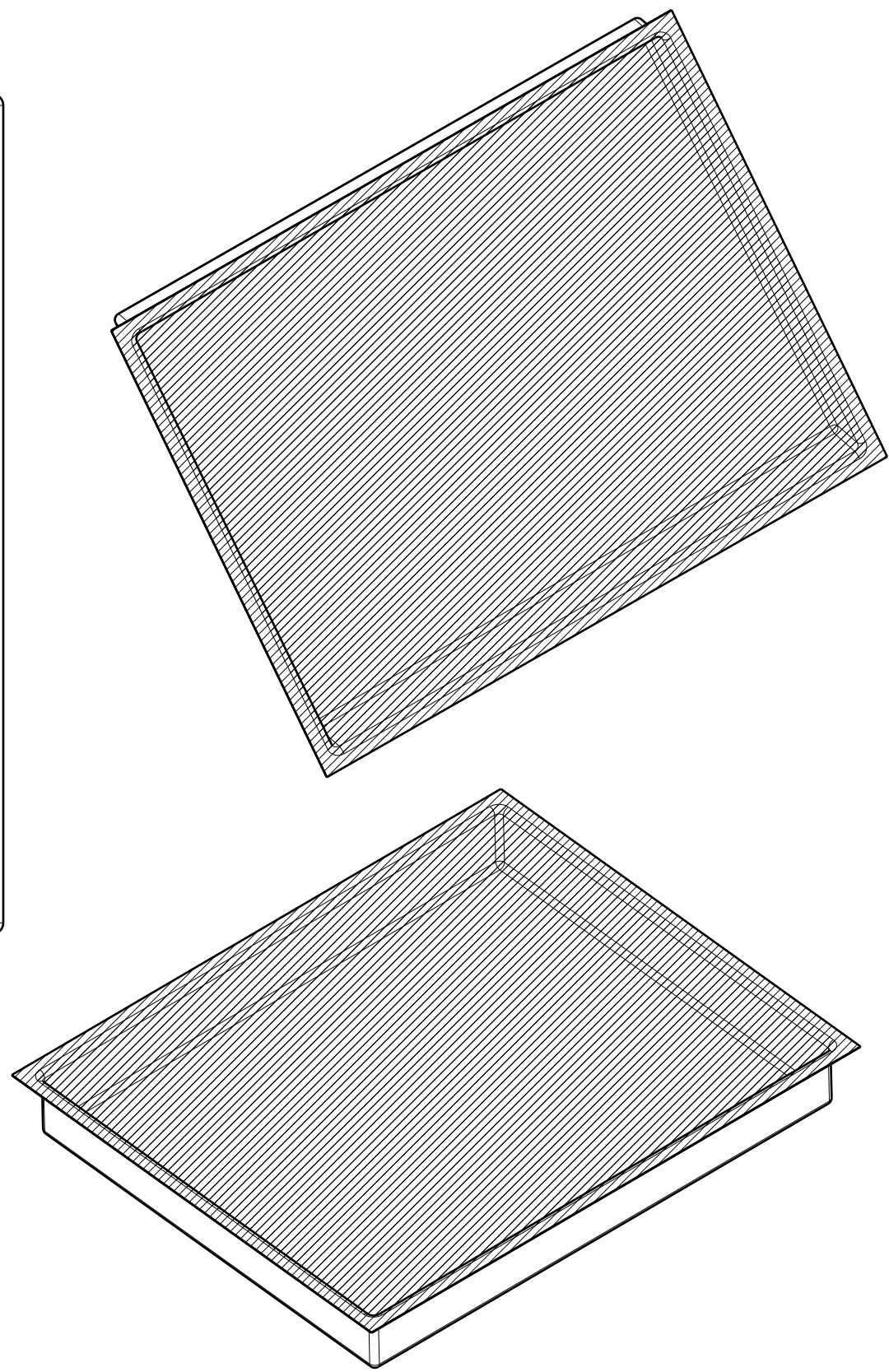
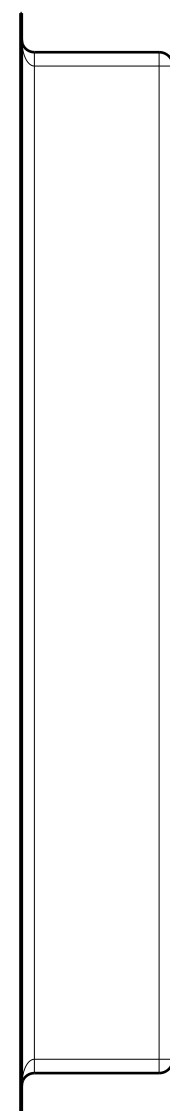
10.5

10.5

436



60.5



3D VIEW

3D VIEW 中のハッチング部に電磁シールドメッキ処理のこと。