

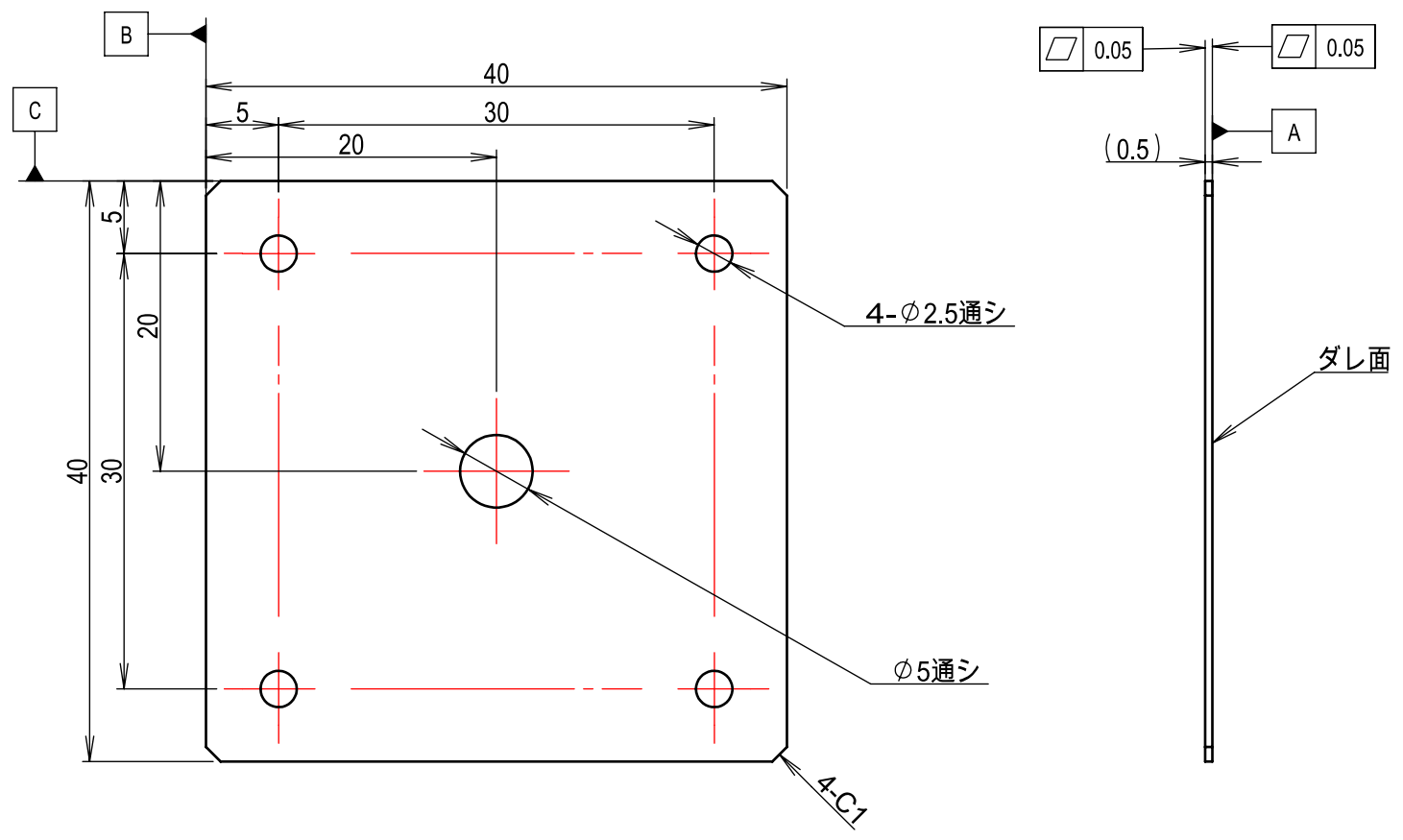
1 2 3 4

A

B

C

D



RoHS

| 普通許容差 (板金OST規格) GENERAL TOLERANCE | |
|---|------|
| ≦6 | ±0.1 |
| 6< ≦30 | ±0.2 |
| 30< ≦120 | ±0.3 |
| 120< ≦400 | ±0.5 |
| 400< | ±0.8 |

| 材質 MATERIAL | | 表面処理 SURFACE TREATMENT | | 熱処理 HEAT TREATMENT | | 硬度 HARDNESS | |
|----------------|-------------|---------------------------|----------------|------------------------|--|------------------|-------------------|
| A5052P t=0.5 | | スゴクロ | | - | | - | |
| 用途 USAGE | 日付 DATE | 尺度 SCALE | 数量 QUANTITY | 図面名称 DRAWING TITLE | | 投影 PROJECTION | 第三角法 3RD ANGLE |
| 部品図 | 2018/02/23 | 2:1 | - | PLATE-PD | | | |
| 設計 DESIGN | 製図 DRAWN | 検図 CHECK | 承認 APPROVED | 図面番号 DRAWING NUMBER | | 00 | |
| 未岡 | 石川 | 未岡 | 堀江 | DP012436 | | | |

注記
 1) 指示無きRは最小Rのこと。
 2) 図中指示無き寸法公差は部品一般公差OST規格に準ずる。
 3) バリ、カエリ等なきこと。

| 記号 MARK | 日付 DATE | 変更記事 CHANGE ARTICLE | 製図 DRAWS | 検図 CHECK | 承認 APPROVED |
|------------|------------|------------------------|-------------|-------------|----------------|
| 1 | | | | | |

1

2

A4