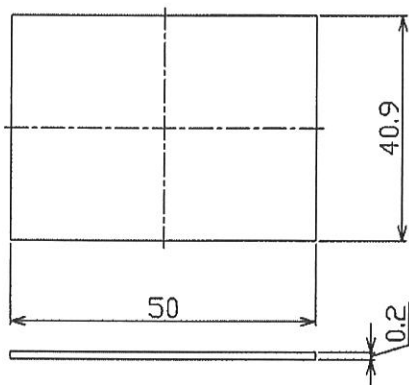


支給母材 PZT(ウェハー)

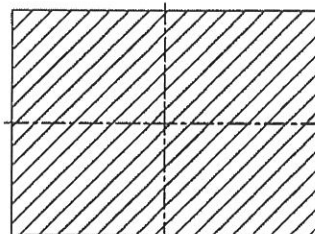


LOT NO \_\_\_\_\_

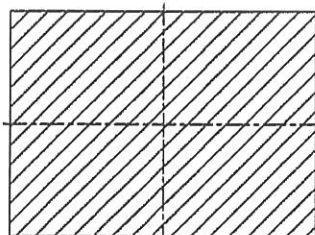
支給数量	枚		
支給日	年	月	日
希望納期	年	月	日

メッキ処理

ハッチング部: Niメッキ  
リンデン202又は、相当メッキ

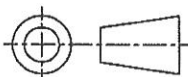


Niメッキ 膜厚: 片面3μm



- ・ハンダヌレ性良好なること
- ・素地面への密着性良好なること
- ・著しい変色、サビ、キズ無きこと
- ・カケ、フレ無きこと
- ・メッキ後、レジスト剝離のこと
- ・反り及び曲げの力を加えないこと

3			
2			
1			
	2020.07.07	変更事由	担当 承認



指定外面取り		C				設計	製図	検図	承認	品名	40.9*50-0.2T
指定外		1 ~ 4	4 ~ 16	16 ~ 63	63 ~ 250					Niメッキ処理	
寸法公差	A	±0.05	±0.07	±0.1	±0.2	仕上	上記	個数	—	図番	
	B	±0.1	±0.2	±0.3	±0.5	材質	PZT	尺度	1/1		